

SBW系列温度变送器

概述

SBW系列热电偶、热电阻温度变送器是DDZ系列仪表中的现场安装式温度变送器单元，与工业热电偶、热电阻配套使用，它采用二线制传输方式（两根导线作为电源输入和信号输出的公用传输线）。将工业热电偶、热电阻信号转换成与输入信号或与温度信号成线性的4-20mA、0-10mA的输出信号。

该变送器可直接安装在热电偶、热电阻的接线盒内与之形成一体化结构。它作为新一代测温仪表可广泛应用于冶金、石油、化工、电工、轻工、纺织、食品、国防以及科研等工业部门。

主要特点：

- 采用硅橡胶或环氧树脂密封结构，因此耐震、耐湿、适合在恶劣的现场境中安装使用；
- 现场安装在热电偶、热电阻的接线盒内使用，直接输出4-20mA、0-10mA、的输出信号。这样既节约了昂贵的补偿导线费用，又提高了信号远距离传输过程中的抗干扰能力；
- 热电偶变送器具有冷端温度自动补偿功能；
- 精度高、功耗低，使用环境温度范围宽；工作稳定可靠；
- 适用范围广、既可以与热电偶、热电阻形成一体化现场安装结构，也可以作为功能模块安装在检测设备中和仪表盘上使用；
- 智能型温度变送器可通过HART调制解调器与上位机通讯或与手持器和PC机对变送器的型号、分度号、量程进行远程信息管理、组态、变量监测、校准和维护等功能；
- 智能型温度变送器可按用户实际需要调整为变送器的显示方向并可显示变送器所测的介质温度、传感器值的变化、输出电流和百分比列；

工作原理

热电偶或热电阻传感器反被测温度转换成电信号，再将该信号送入变送器的输入网络，该网络包含调零和热电偶补偿等相关电路。经调零后的信号输入到运算放大器进行信号放大，放大的信号一路经V/I转换器算处理后以4~20mA直流电流输出；另一路经A/D转换器处理后到表头显示。变送器的线性化电路有两种，均采用反馈方式。对热电阻传感器，用正反馈方式校正，对热电偶传感器，用多段折线逼近法进行校正。一体化数字显示温度变送器有两种显示方式的温度变送器用二线制方式输出，LCD显示的温度变送器用三线制方式输出。

技术参数：

- 1、输入信号：热电偶：K、E、J、B、S、T、N。热电阻：Pt100、Cu100、Cu50（三线制、四线制）。智能型温度变送器输入信号可通过PC机或手持器任意设置；
- 2、输出信号：在量程范围内输出4~mA直流信号，与热电偶、热电阻的输入信号成线性或与温度成线性。智能型温度变送器输出4~mA直流信号同时叠加符合HART标准协议通信信号；隔离式温度变送器，输入与输出相隔离，隔离电压0.5KV，增加了抗共干扰能力，更适用于计算机连网使用；
- 3、基本误差：0.5%FS、0.2%FS、智能型0.2%FS；
- 4、接线方式：二线制、三线制、四线制；
- 5、显示方式：四位LCD显示现场温度、智能型四位LCD所通过PC机或手插器设定使之显示现场温度、传感器值、输出电流和百分比列中的任一种参数；
- 6、工作电压：普通型12V~35V，智能型12V-45V额定工作电压为24V；
- 7、允许负载电阻：500Ω（24VCD供电）；极限负载电阻R(max)=50（Vmin-12），例如在额定工作电压24V时，负载电阻可在0-600Ω范围内选择使用。
- 8、工作环境：a：环境温度-25~80℃（常规型）
-25~70℃（数显型）
-20~75℃（智能型）
b：相对湿度：5%~95%
c：机械振动f≤50Hz，振幅≤0.15mm
d：无腐蚀气体或类似的环境；
- 9、温度影响系数： $\delta \leq 0.05\%/^{\circ}\text{C}$ ；

测量范围

类别	材质	分度号	测量范围
热电偶	镍铬—康铜	E	0~1000℃ 范围内任选
	镍铬—镍硅	K	0~1300℃ 范围内任选
	铂铑 ₁₀ —铂	S R	0~1600℃ 范围内任选
	铂铑 ₃₀ —铂铑 ₆	B	0~1800℃ 范围内任选
	铜—康铜	T	0~400℃ 范围内任选
	铁—康铜	J	0~1200℃ 范围内任选
热电阻	铜热电阻	Cu50	-50~150℃ 范围内任选
	铜热电阻	Cu100	-50~150℃ 范围内任选
	铂热电阻	Pt100	-200~600℃ 范围内任选

型号代码及说明:

SBW

显示方式

W: 无现场显示

M: 带模拟显示表头

S: 带数字显示表头

变送器工作环境温度

P: -25~+85℃

T: -25~+120℃

安装方式

5: 一体化现场安装(隔离型)

6: 一体化现场安装(非隔离型)

传感器分度号类型

热电偶型 热电阻型

1: K Cu50

2: J Cu100

3: E Pt10

4: T Pt100

5: S

6: B

7: R

8: N

输出传送方式

2: 二线制

测温元件类型

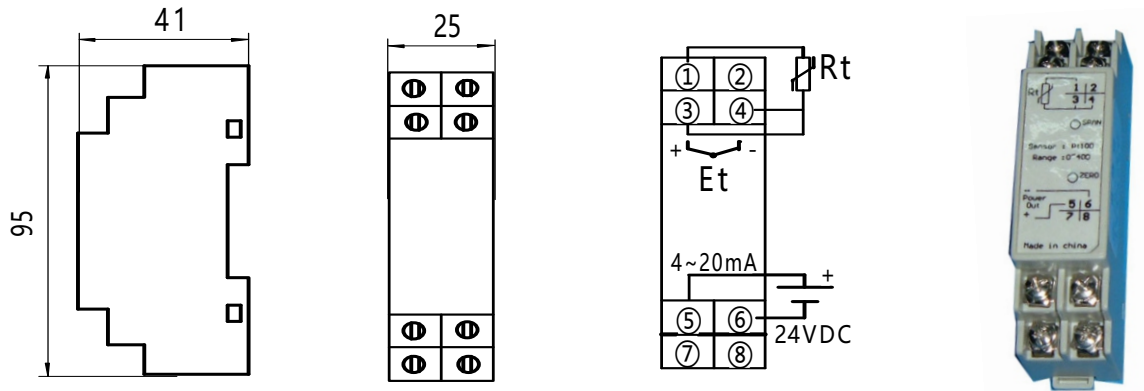
R: 热电偶

Z: 热电阻

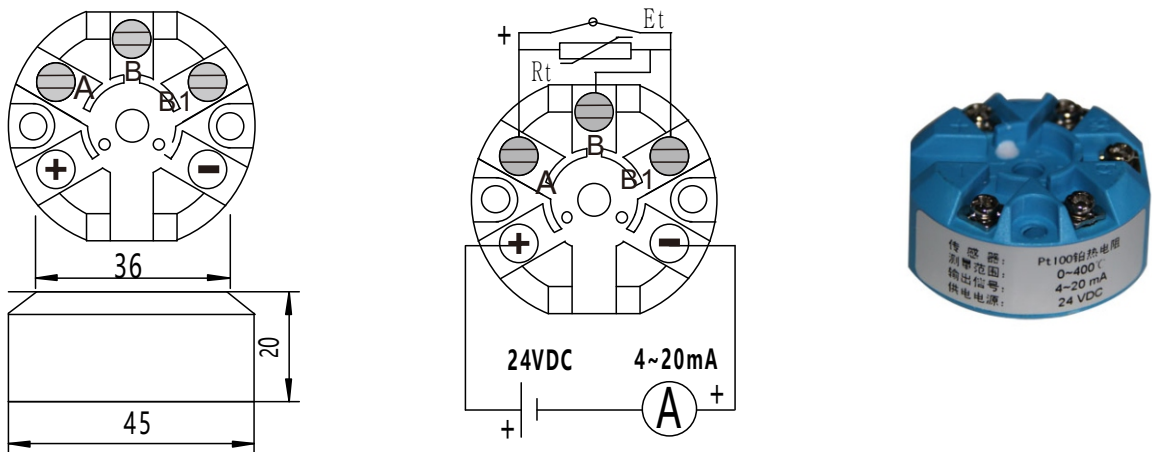
温度变送器4~20mA或1~5V输出

注: 仪表接线端子详细情况见随机的说明书及仪表后接线图

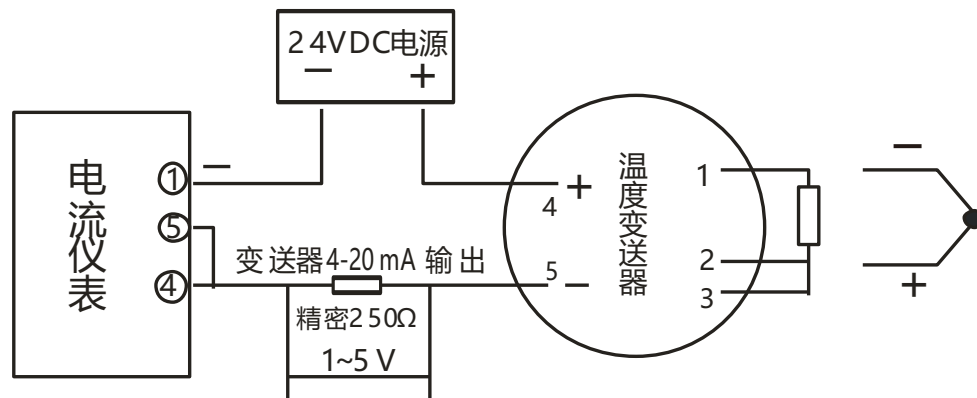
导轨式温度变送器外形尺寸及使用



外形尺寸及使用



典型应用接线图



校验方法

用于爆炸危险场所时，请注意防爆标志与防护等级

机电一体化温度变送器的安装的环境必须是在 $-20^{\circ}\text{C}\sim 70^{\circ}\text{C}$ 内,当周围环境温度太高时，SBW信号转换器和显示模块可以与热电偶或热电阻分离安装。我厂配有分离安装变送器的专用防爆盒

加电前，请仔细检查电源的正负极性，不能接错，否则造成不可知后果。

SBW 信号转换器显示仪模块用环氧树脂灌封固化，以加强其防爆性能，开防湿、防腐、防潮
温度变送器使用六个月后需进行校验

● 热电阻温度变送器校验方法

设备要求：4 数字电压表一台 $0.01\Omega\sim 1\text{K}\Omega$ 电阻箱一台

250 Ω 线绕精密电阻一只 直流24V稳压电源一台

● 按系统连接方法接线

● 根据变送器铭牌上标明的传感器和量程范围，输入相应的阻值，使输出分别为1V和5V（可分别调整零点电位器满度电位器）

● 按量程十等分点输入各电阻值，检查各温度点输出是否符合精度范围

● 按说明书技术指标逐项进行测试，应符合技术要求

● 热电偶温度变送器校验方法

设备要求：4 数字电压表一台 UJ33a电位差计一台

250 Ω 线绕精密电阻一只 直流24V稳压电源一台

● 按系统连接方法接线

● 根据变送器铭牌上标明的传感器和量程范围，输入相应的电势，使输出分别为1V和5V（可分别调整零点电位器满度电位器）

● 按量程十等分点输入各电阻值，检查各温度点输出是否符合精度范围

● 按说明书技术指标逐项进行测试，应符合技术要求

订货须知

特殊规格订货中经双方协商决定。

可根据用户需要配有相应材质的保护管。如刚玉质或高铝岳保护管。

如果有其它特殊要求请在订货时注明。

- 使用环境温度： $-20^{\circ}\text{C}\sim 70^{\circ}\text{C}$ ；
- 功耗： $\leq 0.5\text{W}$
- 防爆标志：d11BT4
- 防护等级：IP54